

ABATTANTS BOIS COMPRESSÉ

ABATTANT WOODY PLANCHE DE BOIS



L'abattant WOODY de WIRQUIN est fabriqué en MDF et présente de beaux designs imprimés fabriqués en France. Ses matériaux sont solides et confortables. L'abattant WOODY présente une forme ronde universelle s'adaptant à toutes les cuvettes. Les charnières sont réglables afin de centrer l'abattant au millimètre près ! Et les fixations sont en inox pour éviter la corrosion.

Chez WIRQUIN, nos produits font l'objet de nombreux tests afin de garantir une qualité irréprochable.



PLUS PRODUITS



MATÉRIAU RÉSISTANT ET CHAUD

- Abattant en MDF (fibre de bois)



ANTI-CORROSION ET STABLE

- Charnières et visserie en inox



FORME UNIVERSELLE COMPATIBLE AVEC TOUTES LES CUVETTES

- Forme en U



CONFORT ACOUSTIQUE ET SÉCURITÉ ENFANT

- Soft close

ABATTANT WOODY PLANCHE DE BOIS

CARACTÉRISTIQUES TECHNIQUES

Matériau : MDF.

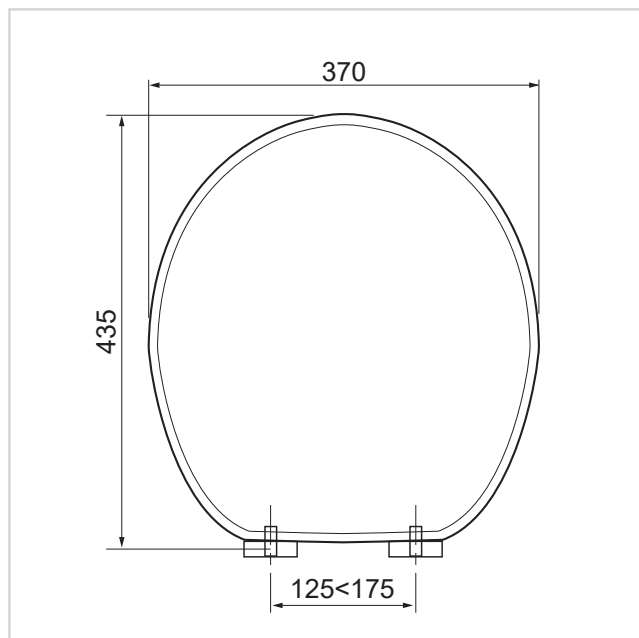
Forme : Forme en U.

Finition : Brillant.

Distance entre les 2 trous de cuvette :
125-175 mm.

Décor : Oui.

Poids: 3 kg



ENTRETIEN ET NETTOYAGE

- L'abattant et le couvercle doivent être nettoyés à l'eau chaude savonneuse.
- N'utilisez pas de nettoyeurs agressifs ou abrasifs car ils pourraient rayer la surface de l'abattant.
- Les charnières doivent être nettoyées avec du savon ou un détergent doux. Après les avoir nettoyées, rincez les charnières à l'eau claire et essuyez-les.
- N'utilisez jamais d'eau de Javel, de nettoyeurs concentrés ou d'acides sur les charnières pour ne pas les décolorer ou les piquer.
- Ne laissez pas d'eau de Javel dans la cuvette, couvercle fermé, pour ne pas décolorer l'abattant et les charnières.
- Veillez à ne pas éclabousser les charnières lorsque vous versez de l'eau de Javel dans la cuvette des toilettes.

QUALITÉ

20 000 cycles d'ouverture/fermeture.

Peut supporter 150 kg.

Garanti deux ans.

INFORMATIONS CLÉS

Nom du produit	Référence	EAN 13	Packaging	Multiple / Colisage
ABATTANT WOODY PLANCHE DE BOIS	20723481	3375537233632	Boite	4